

PCM1500K215 储能变流器



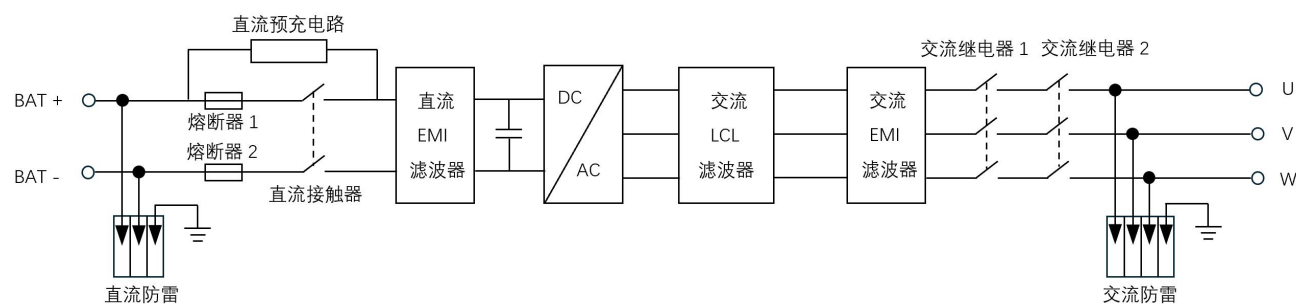
产品特点

- ☆ 支持恒功率/恒流/恒压控制自由切换;支持多台并机，按需并联，配置灵活;
- ☆ 三电平设计，效率更高，电能质量更好;结构紧凑，方便安装，空间利用率高;
- ☆ 可进行无功补偿，按计划进行削峰填谷;内置本地控制器，产品更智能;
- ☆ 具备过欠压、过流、过热等多重保护;模块化设计，不断迭代升级，稳定性更高;

应用场景



电路框图



| 产品型号 | PCM1500K215 |
|-------------|-----------------|
| 交流参数 | |
| 额定交流功率 | 215kVA |
| 接线方式 | 三相三线 |
| 交流过载能力 | 236.5kVA |
| 允许电网电压 | 690±15%Vac(L-L) |
| 允许电网频率 | 50/60±2.5 Hz |
| 交流最大电流 | 197.8A |
| 总电流谐波畸变率 | ≤3% |
| 功率因数/可调节范围 | 0.99/-1~1 |
| 直流参数 | |
| 最大直流功率 | 236.5kW |
| 直流电压范围 | 1000~1500Vdc |
| 直流最大电流 | 236.5A |
| 稳压精度 | ≤±1% |
| 稳流精度 | ≤±1% |
| 最大转换效率 | 99% |
| 系统参数 | |
| 尺寸（宽*高*深） | 800*295*780mm |
| 重量 | 100kg |
| 噪声 | < 75dB |
| 防护等级 | IP66(C5) |
| 允许环境温度 | -40~60℃ |
| 冷却方式 | 风冷 |
| 允许相对湿度 | 0~95%（无凝露） |
| 允许海拔高度 | 4000m（>3000m降额） |
| 通讯参数 | |
| 通讯接口 | RS485, Ethernet |
| 通讯协议 | ModbusTCP/RTU |
| BMS接入 | 支持 |